

innuos



# STATEMENT

## Schnellstartanleitung

Vielen Dank für Ihren Kauf unseres Musikservers.

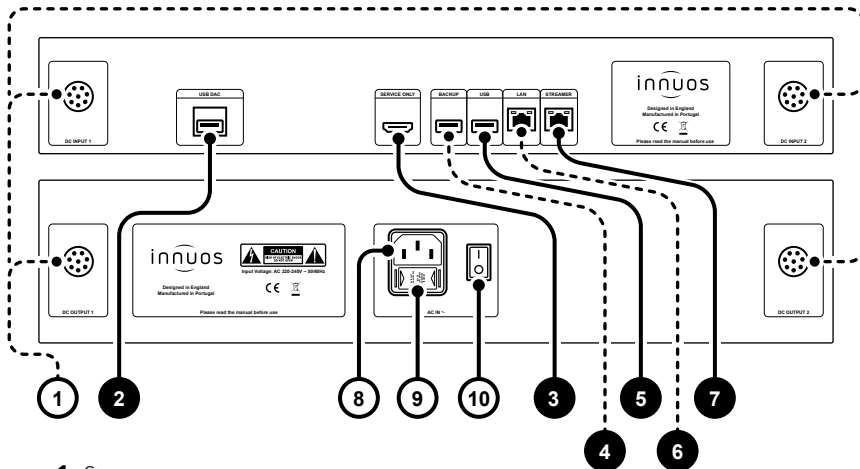
Diese Schnellstartanleitung beschreibt die Einrichtung Ihres neuen Musikservers.

Weitere Informationen finden Sie im innuOS Online-Handbuch unter [innuos.com/en/go/innuos-manual](https://innuos.com/en/go/innuos-manual)

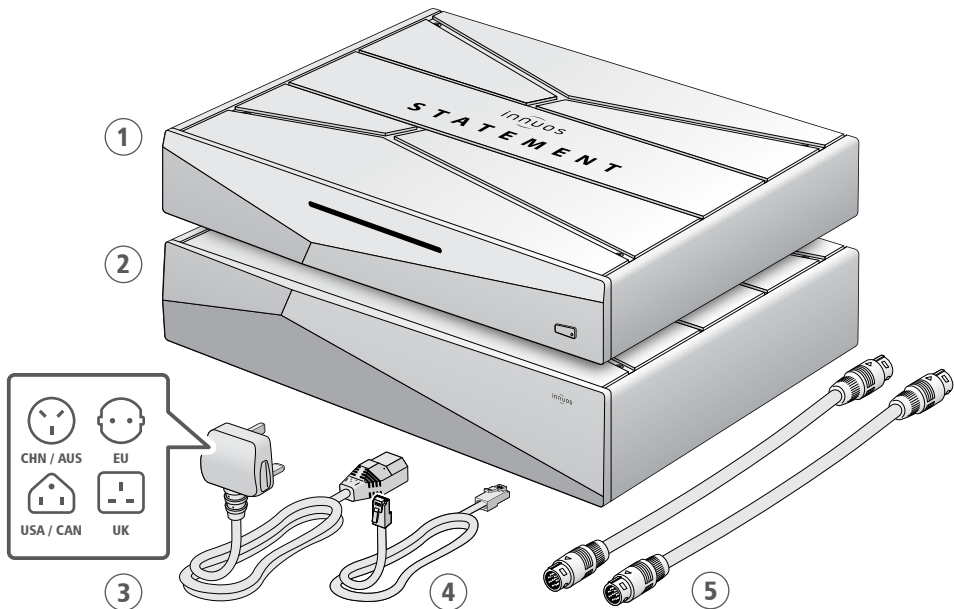
Bei Schwierigkeiten kontaktieren Sie bitte [support@innuos.com](mailto:support@innuos.com)  
Wir helfen Ihnen gerne weiter.

<b>1</b>	Musikserver Statement Anschlussfeld .....	2
<b>2</b>	Kartoninhalt .....	3
<b>3</b>	Musikserver mit Stromversorgung verbinden .....	4
<b>4</b>	Musikserver mit Heimnetzwerk verbinden .....	5
<b>5</b>	Netzwerk-Audio-Geräte mit Streamer-Port verbinden .....	6
<b>6</b>	Musikserver anschalten .....	7
<b>7</b>	innuOS Software auf neueste Version aktualisieren .....	8
<b>8</b>	Musik auf den Musikserver übertragen .....	9
<b>9</b>	Musikserver als Abspielgerät verwenden .....	11
<b>10</b>	Mit einem UPnP / DNLA-System verbinden .....	12
<b>11</b>	Musikwiedergabe-Apps verwenden .....	13
<b>12</b>	Mit einem Sonos-System verbinden .....	16
<b>13</b>	Mit einem Roon-System verbinden .....	18
<b>14</b>	Musikserver ausschalten .....	20

# 1 Musikserver Statement Anschlussfeld



- 1 Stromversorgungs-Anschlüsse (Netzteil)
- 2 Neu getakteter USB DAC-Ausgang
- 3 HDMI-Ausgang (nur Wartung)
- 4 USB für Backup-Laufwerk (USB 3.0)
- 5 USB-Ausgang (USB 2.0)
- 6 Neu getakteter Ethernet-Eingang
- 7 Neu getakteter Ethernet-Streamer-Ausgang
- 8 Strom-Anschluss (Hausnetz)
- 9 Sicherungskasten
- 10 Ein / Aus Schalter



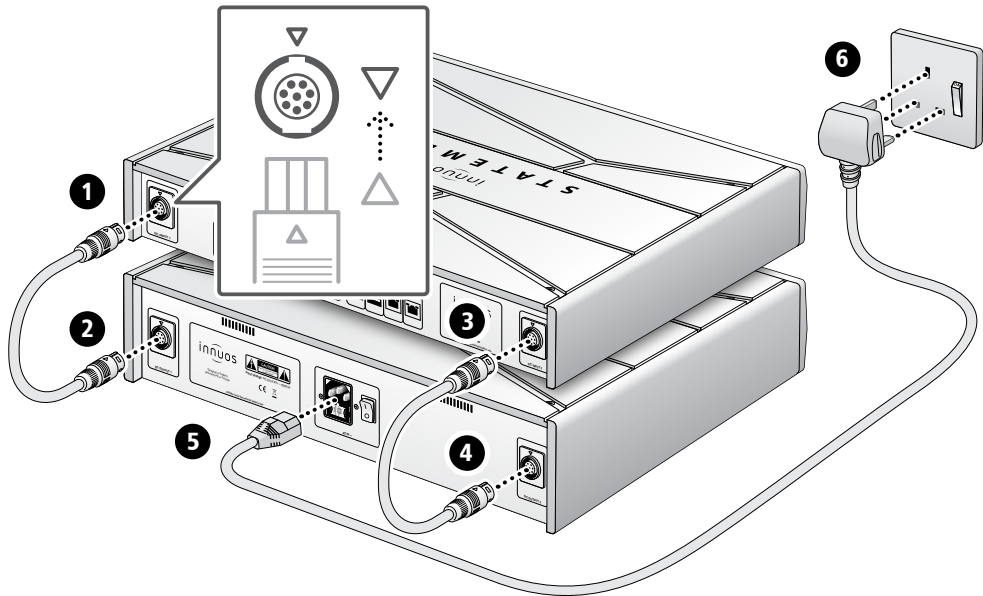
① Innuos Statement Musikserver

② Innuos Statement Netzteil

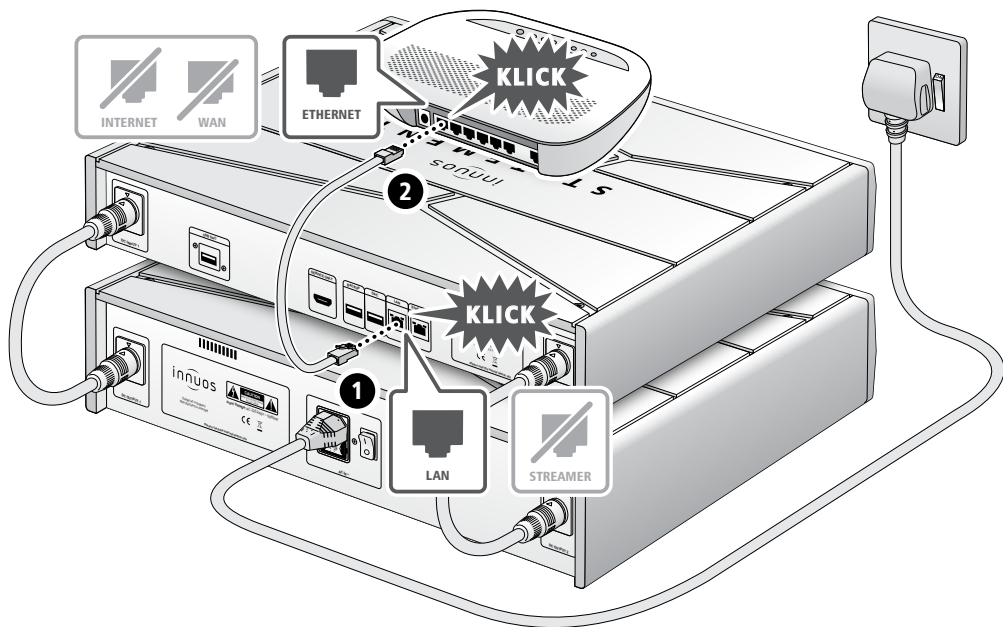
③ Stromnetz kabel

④ Ethernet-Netzwerkkabel

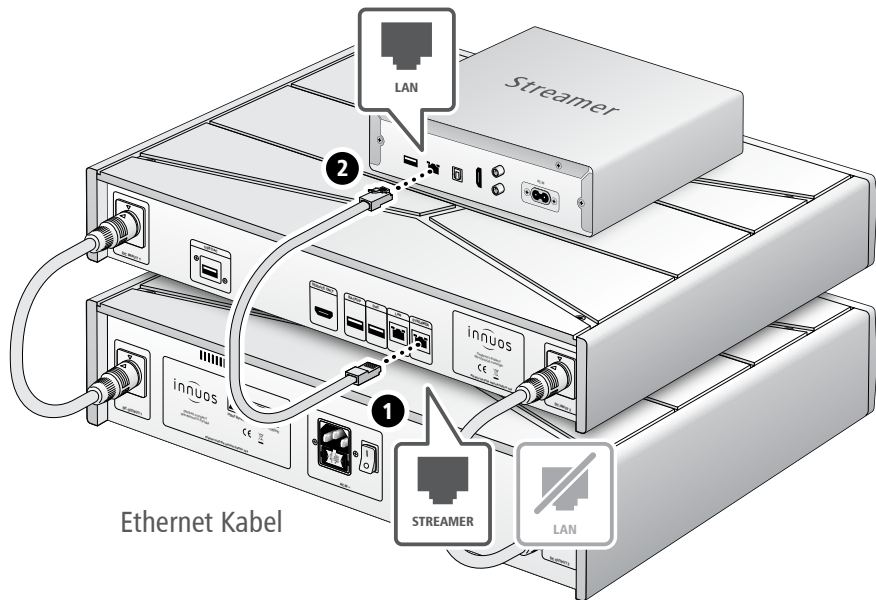
⑤ 2 x Netzteil-Verbindungs kabel



Über Netzwerkkabel mit dem Internet-Router verbinden

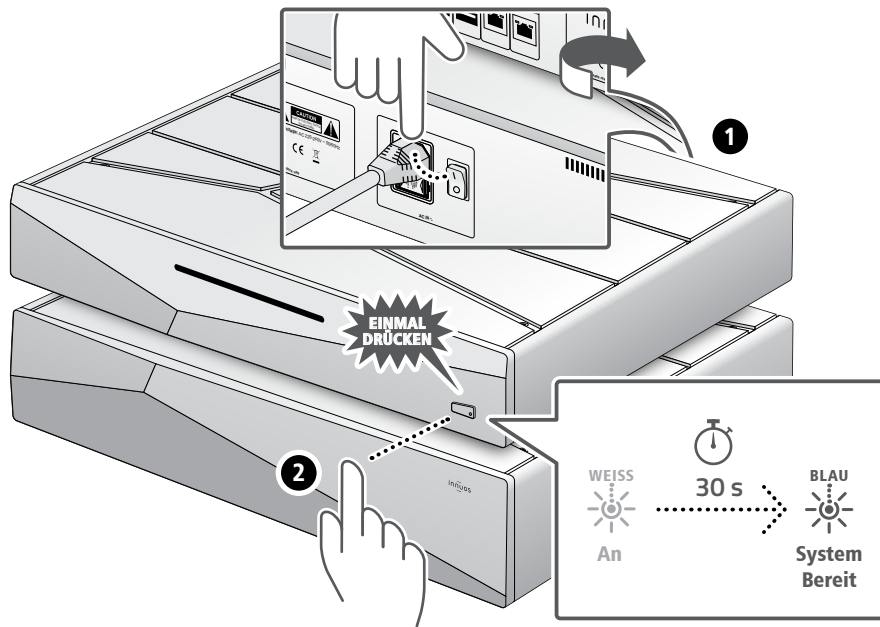


**HINWEIS** Optional - Nicht erforderlich für die Server-Nutzung

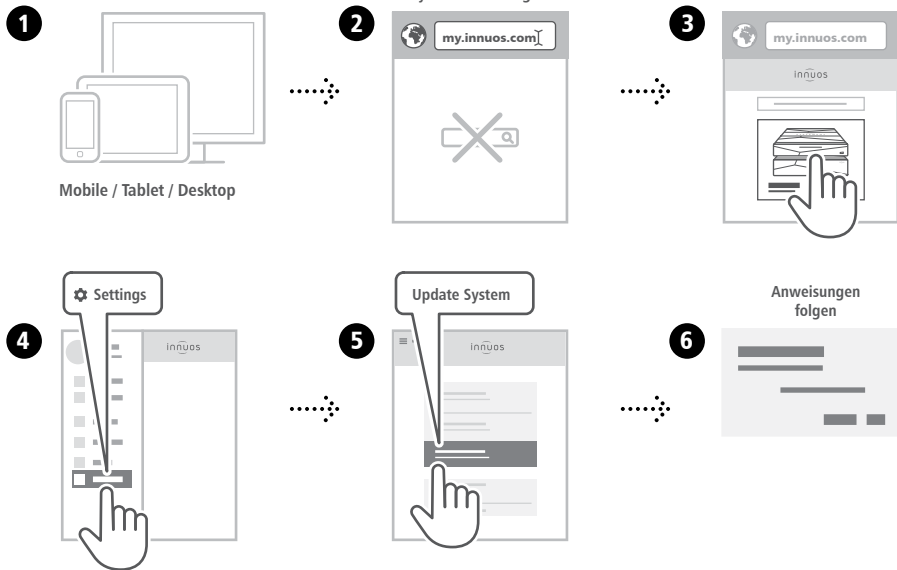


Der Streamer-Port bietet für Streamer, WLAN-Lautsprecher und andere Netzwerk-Audio-Produkte eine kabel-basierte Netzwerk-Verbindung an.



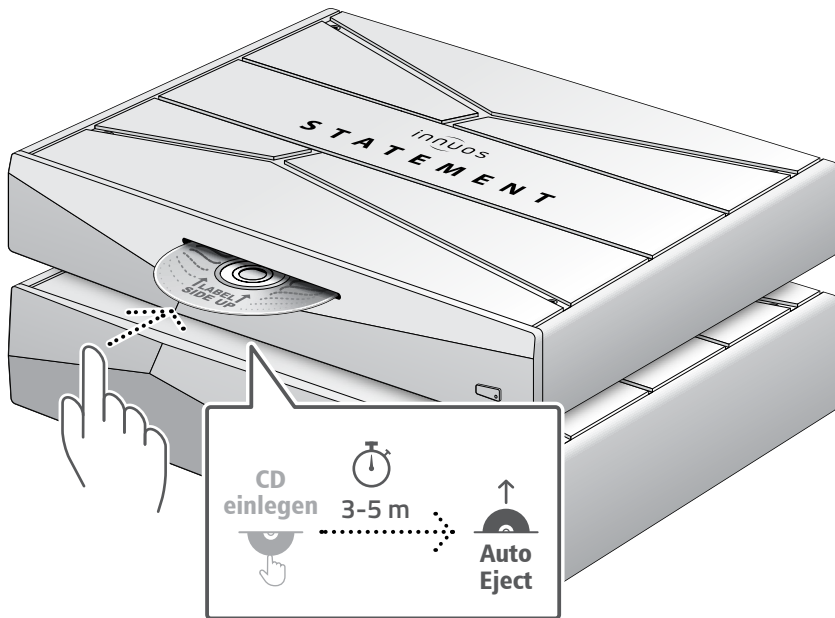


Bitte kurz drücken und loslassen. Knopf nicht gedrückt halten.



# 8 Musik auf den Musikserver übertragen

## OPTION A CDs einlesen



Drücken Sie die CD nicht zusätzlich rein während sie eingezogen wird. Dieses könnte eine Störung verursachen oder das optische Laufwerk beschädigen.

## OPTION B Digitale Musikdateien importieren

1



Mobile / Tablet / Desktop



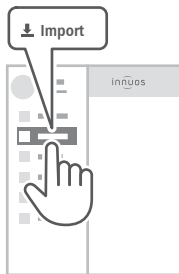
2



3



4



5

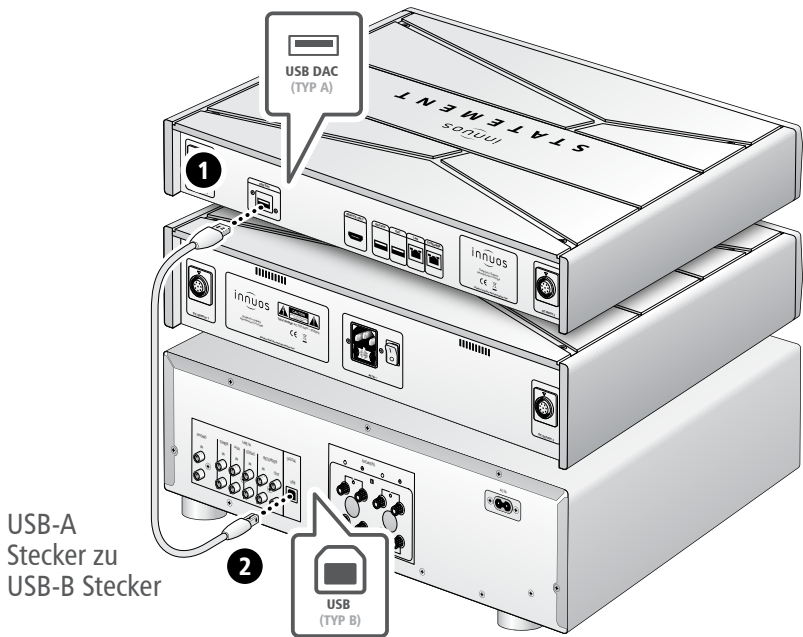


6

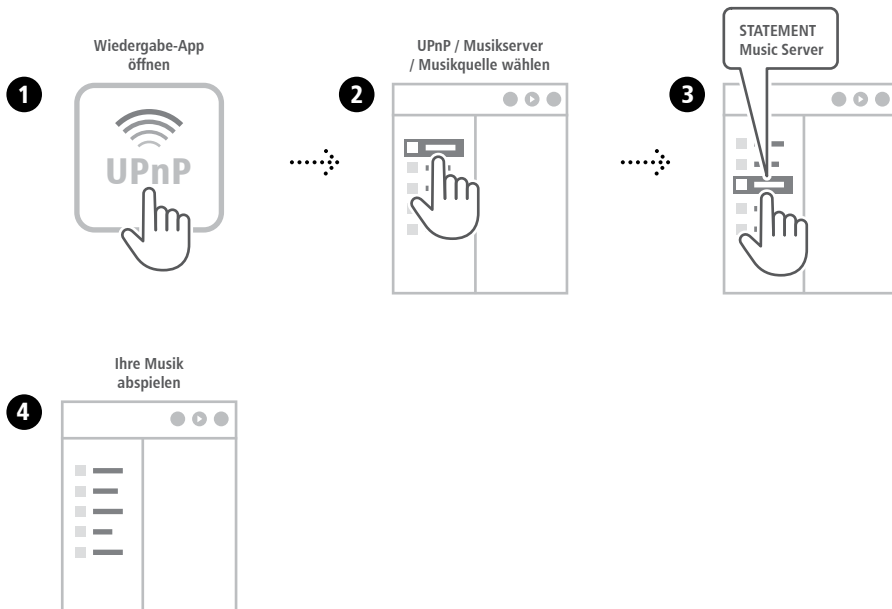


# 9 Musikserver als Abspielgerät verwenden

## SETUP A Verbindung mit einem DAC/Verstärker über USB



**Hinweis:** USB-Kabel nicht im Lieferumfang. DAC muss kompatibel sein mit USB Audio Class 2.

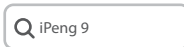


Die UPnP-App wird bereitgestellt vom Hersteller Ihres Streamers, z.B. Bose, B&O, Naim, Bluesound, etc.

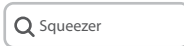
## Empfohlene Musikwiedergabe-App



iPhone / iPad / iPod Touch



Android / Kindle Fire

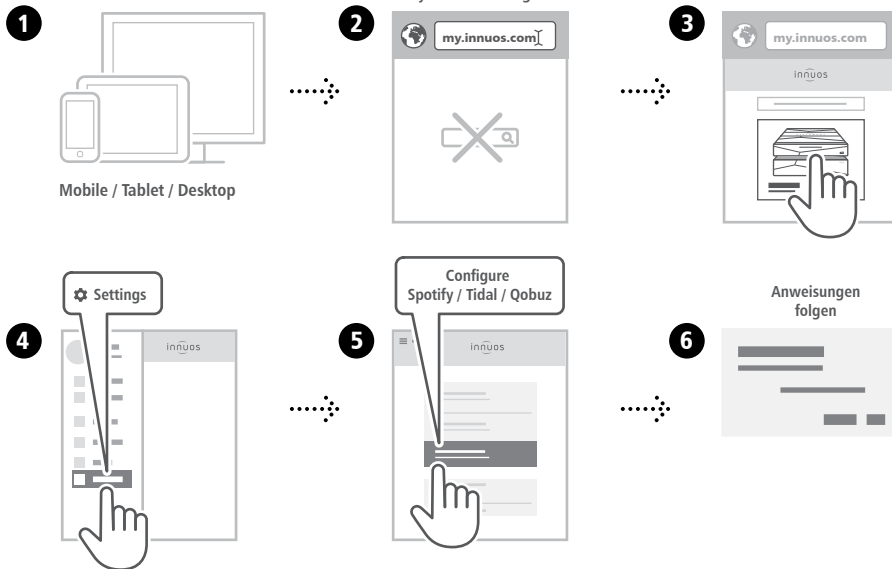


Windows 8 / 10



Diese Apps kommen zur Anwendung, wenn der Musikserver als Wiedergabe-Gerät agiert  
- über USB.

# 1 Einrichtung von Streaming-Diensten (Optional) .....

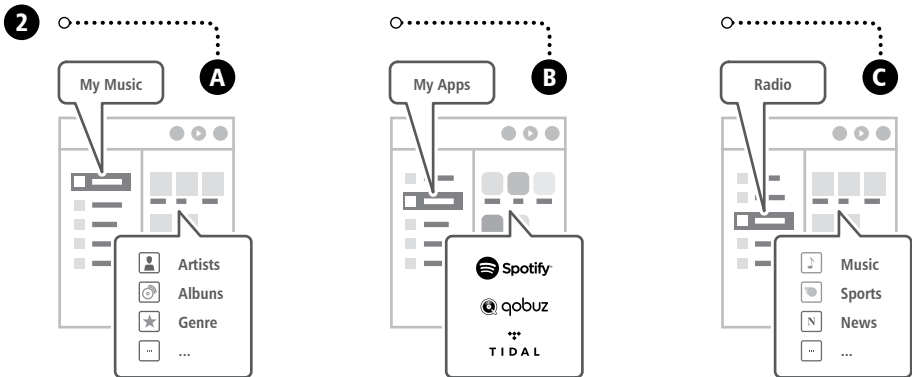
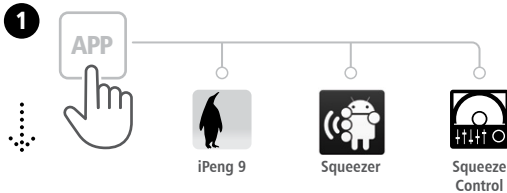


Streaming-Apps erfordern ein Premium-Abonnement-Konto.



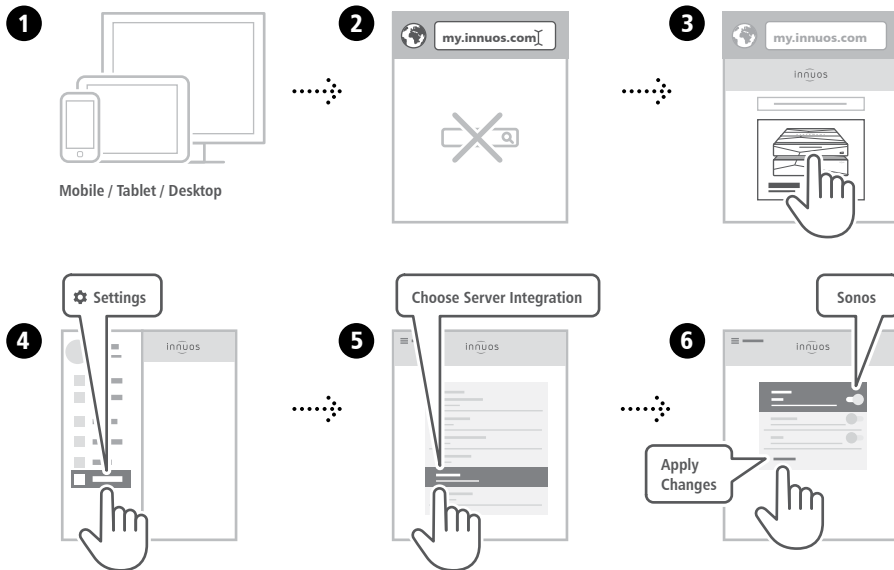
## 2 Musikwiedergabe

Musikwiedergabe-App starten (iPeng 9 / Squeezer / Squeeze Control)



Falls der Musikserver nicht gefunden wird, wenden Sie sich bitte an [support@innuos.com](mailto:support@innuos.com)

## 1 Einrichtung



## 2 Wiedergabe

1

Sonos-App öffnen  
(Android / iOS)

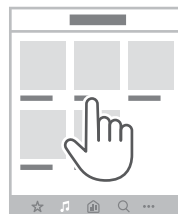


2



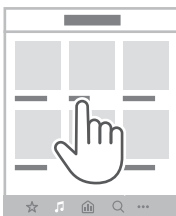
3

Durchsuchen nach  
Künstler / Album / Genres ...



4

Gewünschtes  
Album auswählen

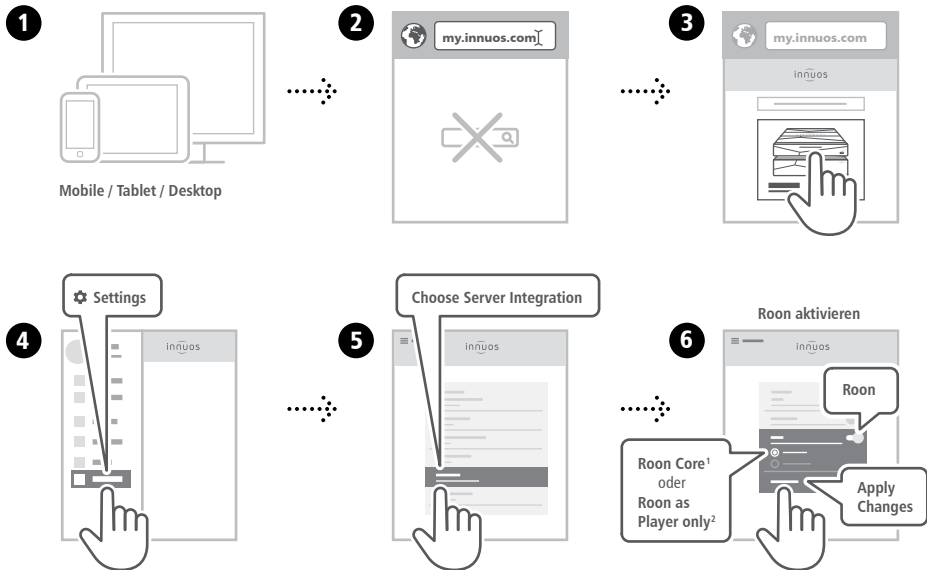


5

Wiedergabe



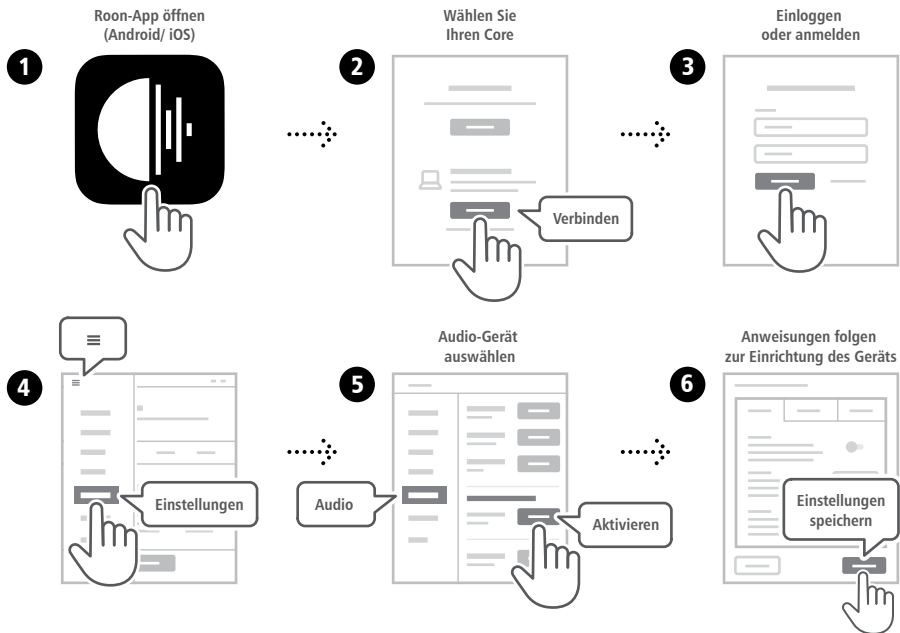
## 1 Roon unter innuOS aktivieren

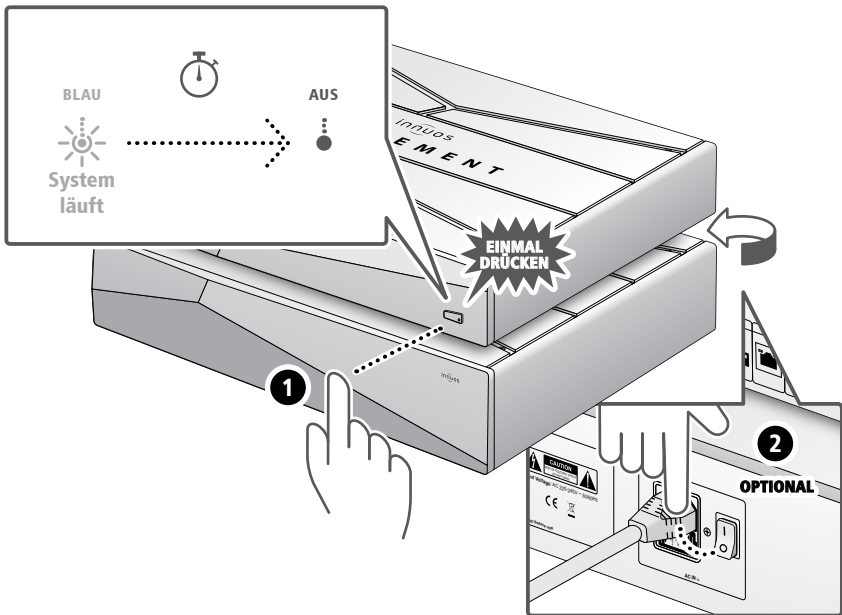


<sup>1</sup>**Roon Core:** Bei Nutzung dieses Musikservers als Roon Server und Player.

<sup>2</sup>**Roon as Player only:** Wenn Sie Roon Core auf anderem System betreiben.

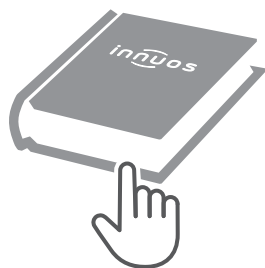
## 2 Einrichtung Roon Core





Bitte kurz drücken und loslassen. Knopf nicht gedrückt halten.

Notizen: \_\_\_\_\_  
\_\_\_\_\_  
\_\_\_\_\_  
\_\_\_\_\_  
\_\_\_\_\_  
\_\_\_\_\_  
\_\_\_\_\_  
\_\_\_\_\_  
\_\_\_\_\_  
\_\_\_\_\_  
\_\_\_\_\_  
\_\_\_\_\_  
\_\_\_\_\_  
\_\_\_\_\_  
\_\_\_\_\_  
\_\_\_\_\_



Für weitere Informationen und die neuste Version dieser Schnellstartanleitung besuchen Sie bitte:

**[innuos.com/support](https://innuos.com/support)**